



### Sænkbar aksel

Liftens transporthøjde reduceres let og ubesværet ved hjælp af den justerbare hjulaksel. Dens transporthøjde reduceres til under 1,9 m, hvilket muliggør transport gennem normal dobbeltdør.



1

**1. Selvkøring fra kurv.** Betjeningspanelet kommer automatisk op til kurven når bommen er nede i transportposition, således at støttebenene og selvkøringen kan betjenes derfra. Brugeren behøver derfor ikke at forlade kurven for at skifte arbejdsposition.

**3. Proportionalstyring.** Ukompliceret betjening af alle funktioner fra styrepulten i kurven.



2

**2. Dieselmotor kan påmonteres enten uden eller med generator.** Dieselmotoren både startes og stoppes fra kurven.

**4. Den funktionelle opbygning af afdækningskabene for såvel batterierne, hydraulikstyring samt elstyring, gør det nemt og rationelt for service og vedligeholdelse.**



3



4

## Den store DL-serie fra DENKA LIFT – til de professionelle liftbrugere.

DL-serien er specielt udviklet til liftudlejere, der stiller store krav til driftsikkerhed, nem service, samt stor arbejds højde og rækkevidde.

Liftens kompakte udformning giver mulighed for at benytte liften, hvor ellers ingen anden lift kan arbejde.

Med det indbyggede selvkøringssystem, som kan betjenes fra kurven, kan liften let flyttes over kortere afstande af én person og uden brug af andre hjælpemidler.

Arbejdshøjden spænder fra 25 til 30 meter.

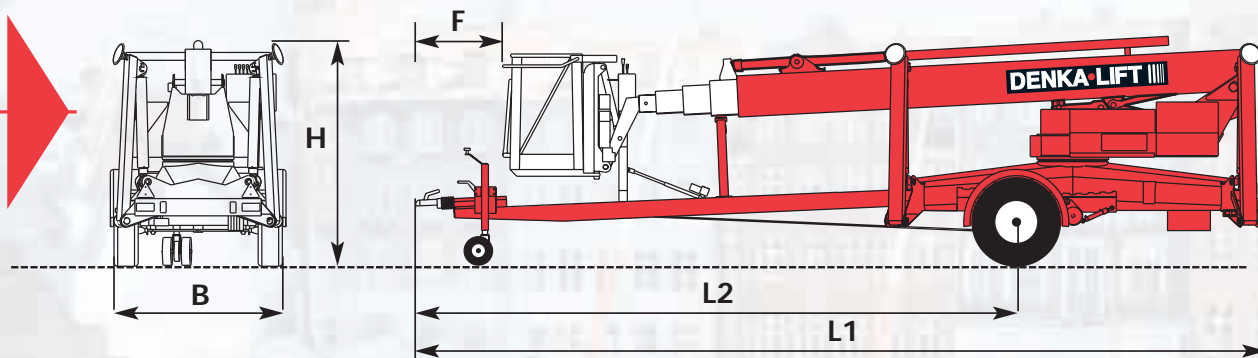
En automatisk begrænsning af lastmomentet sikrer en optimal rækkevidde afhængig af lasten i kurven.

For at give liften så stor en fleksibilitet som muligt, er den som standard udstyret med 8 stk. 6 Volts batterier. Den store batterikapacitet giver en forøget drifttid, og det gør liften specielt egnet til arbejde, hvor der er tale om hyppige arbejdspositionsskift.

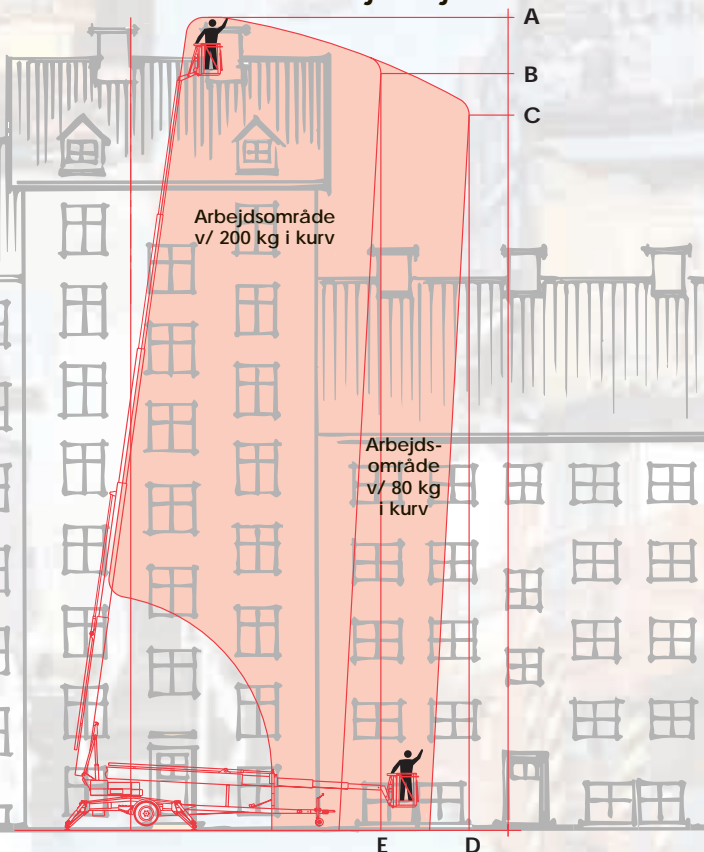
Som ekstraudstyr fås dieselmotor med generator, hvilket gør liften helt uafhængig.

Enhver DENKA LIFT opfylder selv de strengeste sikkerhedsnormer. El- og hydrauliksystemet er overalt dobbeltsikret, cylindrene har slangebrudsventiler og alle bevægelser er sikret med "overtryksventiler".

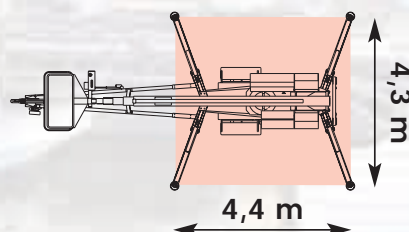
## Tekniske data



## Max arbejdshøjde



## Støttebenskvadrat



| Standardmodel       | DL25       | DL30       |
|---------------------|------------|------------|
| <b>Kapacitet</b>    |            |            |
| Max. arbejdshøjde A | 25,0 m     | 30,0 m     |
| Arbejdshøjde B      | 23,0 m     | 28,3 m     |
| Arbejdshøjde C      | 21,4 m     | 27,3 m     |
| Max. rækkevidde D   | 12,0 m     | 11,6 m     |
| Rækkevidde E        | 9,0 m      | 8,6 m      |
| Max. last i kurv    | 200 kg     | 200 kg     |
| Krøjning            | kont. 360° | kont. 360° |
| <b>Transportmål</b> |            |            |
| Længde L1           | 8080 mm    | 8900 mm    |
| Længde L2           | 5640 mm    | 6380 mm    |
| Højde H             | 2140 mm    | 2140 mm    |
| Bredde B            | 1720 mm    | 1720 mm    |
| Afstand F           | 850 mm     | 900 mm     |
| Egenvægt standard   | 3200 kg    | 3500 kg    |

## STANDARD UDSTYR:

- Drejebær aluminiumskurv 1200 mm
- Batteridrift
- Proportionalstyring
- Hydrauliske støtteben
- HFI relæ 30 mA
- Timetæller
- Ladenøgle
- Hydraulisk selvkøring fra kurv

## EKSTRA UDSTYR:

- Drejebær glasfiberkurv 1200 mm\* (kun DL25)
- Udtag i kurv for luft eller vand\*
- Gult roterende advarsblink
- 2-trins højdebegrænsning
- Dieselmotor 5,2 kW med generator 230V / 2,2 kW (SP)\*
- Specialfarver
- Gule advarsblink på støtteben
- Højkapacitets batteri\*
- Højdejusterbar hjulaksel\*
- Biologisk, nedbrydelig og hydraulisk olie
- Justerbar kurv fra grundindstilling

\*Vægtforøgende

Besøg os på [www.denka.dk](http://www.denka.dk)

Denka-Lift DK290402

Data er vejledende.  
Ret til ændringer forbeholdes.

**DENKA-LIFT**