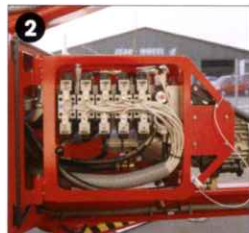




Jib-armen giver uendelig mange tilgange til de arbejdsopgaver som brugeren står overfor. Hvor traditionelle lifte kan komme "op", bevæger DLX15 sig "op og over".



1-2: Liftens el- og hydraulikskabe er let tilgængeligt. Det giver en servicevenlig tilgang ved justering eller reparation.

3: Inden transporten af liften, lagres kurven mellem bommen og chassiset. Denne kompakte konstruktion optimerer liftens køreegenskaber.

4: Betjeningspanel i kurven gør liftens bevægelser overskuelige. Det kompakte panel indeholder også 230V stik som standard.

Den multi-funktionelle DLX15 - til den professionelle bruger

Med DLX15's talrige innovationer udvides arbejdsområdet og kunden anvendeligheden øges. Herigennem sikres bruger og ejer en høj rentabilitet. Introduktionen af DLX15 sætter nye standarder for trailerlifte, og med den bevægelige kurvearm (Jib) bliver de daglige opgaver både nemmere og hurtigere at løse. Vinduespudsning, træbeskæring, facade-, tag- og kvistopgaver er blot nogle af de mange indsatsområder, som den nye DLX15 egner sig til.

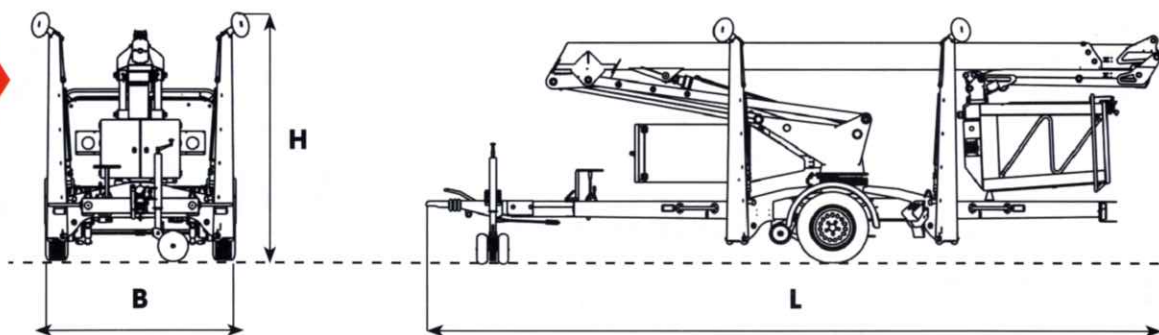
Liften er med sin kombination af det bedste fra henholdsvis teleskop- og knækarmprincippet og Jib-armen i stand til at give brugeren et arbejdsområde uden sammenligning.

Med 15 meters arbejds højde og en maksimal rækkevidde på 9 meter, gives der mulighed for en belastning med 200 kg i kurven i hele arbejdsområdet.

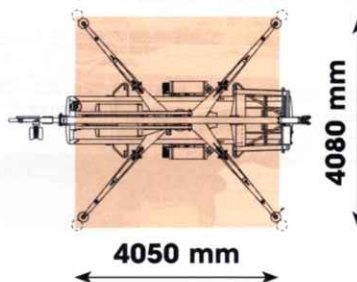
DLX15 er samtidigt den første lift, der introduceres med vores nye styring. Alle funktioner er enkle og tager udgangspunkt i brugers behov for så ubesværet som muligt at kunne udføre arbejdsopgaver i højden. Vi mener fortsat at høj kvalitet, stabilitet og enkel opbygning er essentielle punkter, når det drejer sig om den type arbejdsredskab. Derfor er der i både designfasen og selve opbygningen sat yderligere fokus på brugervenlighed, service samt øget sikkerhed for brugeren.

Model DLX15

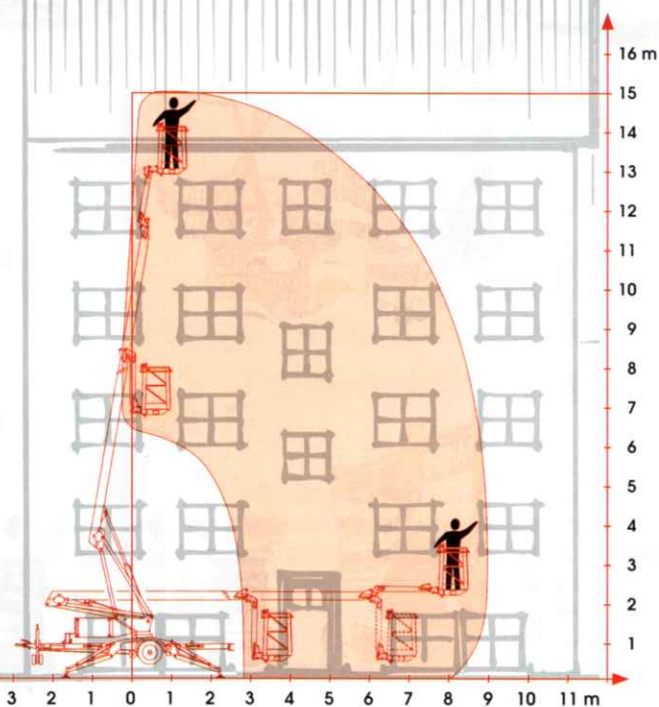
Tekniske data



Støttebenskvadrat



Max. arbejdsøjde



Standard model

DLX15

Kapacitet:

| | |
|-------------------|------------|
| Max. arb. højde A | 15,0 m |
| Max. rækkevidde D | 9,0 m |
| Max. last i kurv | 200 kg |
| Krøjning | kont. 360° |
| Længde Jib-arm | 1,5 m |

Transportmål:

| | |
|-------------------|---------------|
| Længde L | 6400 mm |
| Højde H | 2110/1980 mm* |
| Bredde B | 1630/1440 mm* |
| Egenvægt standard | 1675 kg |

*Aftagelige fodplader

STANDARD UDSTYR:

- JIB arm 180°
- 1300 mm drejbar aluminiumkurv
- 230V strømtilslutning
- Hydrauliske støtteen
- Hydraulisk selvkøring
- HFI relæ 30 mA
- Timetæller
- Trinløs hastighed
- 230V udtag i kurv

EKSTRA UDSTYR:

- Udtag i kurv for luft eller vand*
 - 2,8 kW generator (benzin)*
 - 24V batteri pakke*
 - Selvnivellerende undervogn
 - Specialfarve
 - Gult roterende advarselsblink
 - Gule advarselsblink på støtteen
 - Biologisk, nedbrydelig hydraulikolie
- *Vægtforøgende

Besøg os på www.denka.dk

Denka-Lift DK290402

Data er vejledende.
Ret til ændringer forbeholdes.

DENKA LIFT

