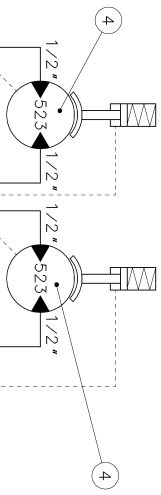


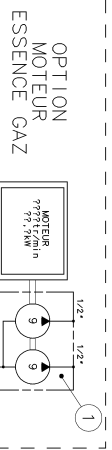
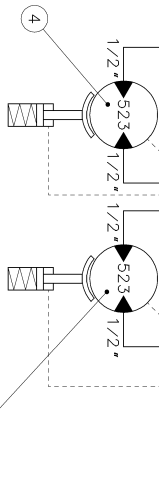
# ESSIEU AVANT

MOTEUR AVANT GAUCHE  
MOTEUR AVANT DROIT

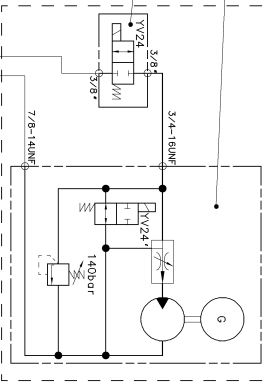


# ESSIEU ARRIERE

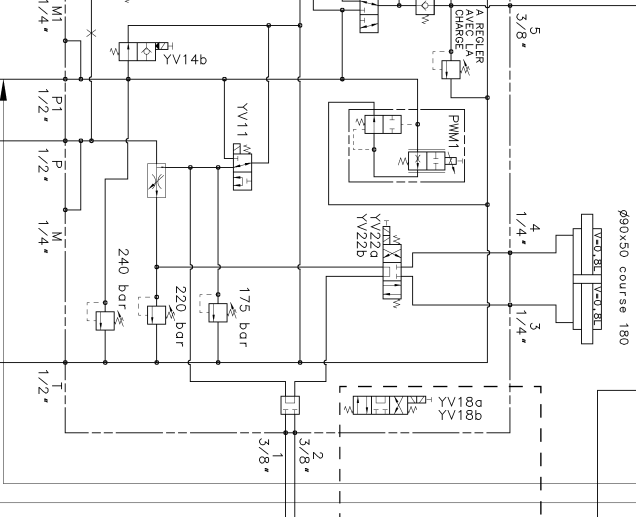
MOTEUR ARRIERE GAUCHE  
MOTEUR ARRIERE DROIT



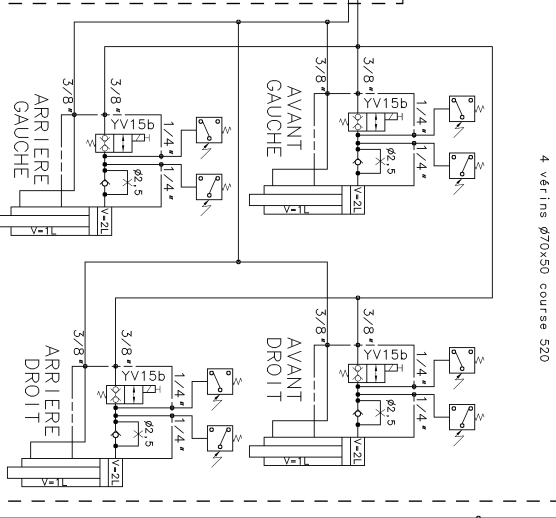
# OPTION GENERATRICE



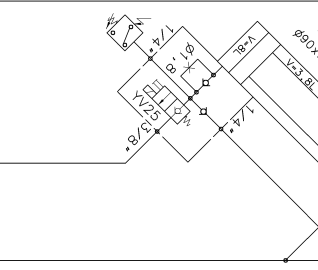
# DIRECTION



# OPTION CALAGE



# LEVAGE



DATE	MODIF. PAR	OBJET DE LA MODIF.
25.03.02	OUILLERE	PASSAGE
17.07.02	OUILLERE	OPTION generatrice modif. 241 option calage centralise
07.10.02	OUILLERE	OPTION generatrice modif. 241 option calage centralise
17.07.02	OUILLERE	OPTION generatrice modif. 241 option calage centralise
17.07.02	OUILLERE	OPTION generatrice modif. 241 option calage centralise

### MODIFICATIONS

REF.	DESCRIPTION	QUANTITE	UNITE	REF. DETAIL
6	Generatrice 3kW 230V	1		244 070 5070
5	Electrovalve 3kW 115V	1		244 070 5060
4	Electrovalve 2/2 12V en ligne 3/8 95SP	1		244 050 8180
3	Moteur Hydraulique 523, 66m³/1r	4		243 120 3520
2	Bloc de distribution 12V 55164 sans charge	1		242 021 0570
1	Pompe double 949dm³ S&E B 13 dents	1		242 020 9980
1	Pompe double 1111dm³ S&E A 9 dents	1		242 020 0210

**REMARQUE:** Vérifier la compatibilité des composants avec les données techniques des fournisseurs.  
**REVISION:** 016 Pilon

**GROUPES:** PARSANO  
**PROJET:** PARSANO  
**CLIENT:** D'ESSEL  
**DATE:** 25.03.02

**RESUME:** PARTIE BASSE  
**SCHEMA HYDRAULIQUE**  
**BLEC COMMANDE**

**Pinquely-Haultotte**  
**A1 B16580**  
**D**  
**NUMERO**  
**DATE**