

**PINGUELY-HAULOTTE**

La Péronnière  
BP 9  
42152 L'HORME

TEL: 04 77 29 24 24

DESSINE PAR  
F.Lemire

DATE DE CREATION  
10-06-2003

VERIFIE PAR  
C.Jey

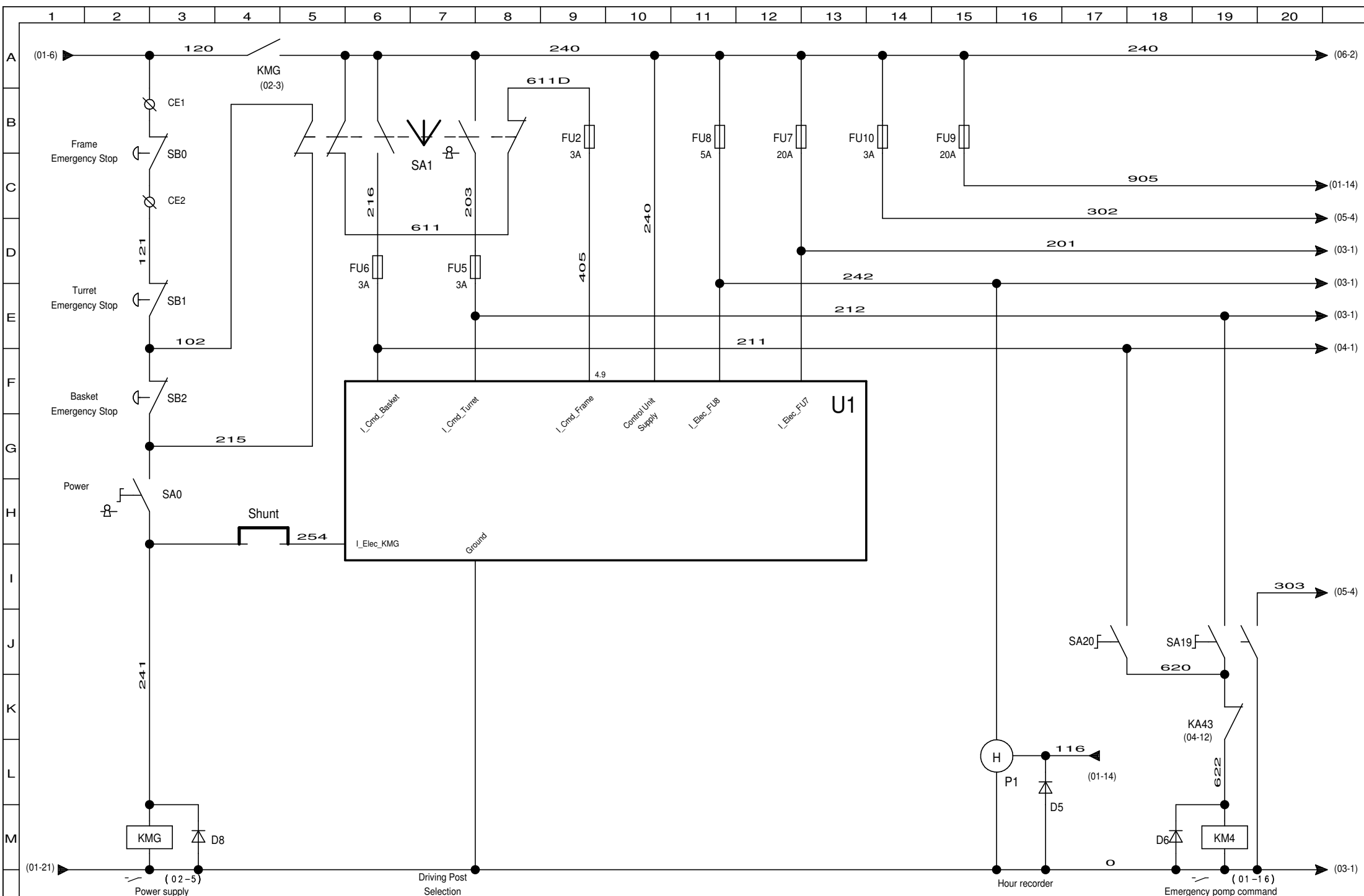
DATE DE VERIFICATION  
12-06-2003

HA28PX - HA32PX  
E568c

IND	DATE	MODIFICATION	VISA	NBRE TOTAL DE FOLIOS 6
a	10-06-2003	Création	FLE	

**SCHEMAS**

**01**



**PINGUELY-HAULOTTE**

La Péronnière  
BP 9  
42152 L'HORME  
TEL: 04 77 29 24 24

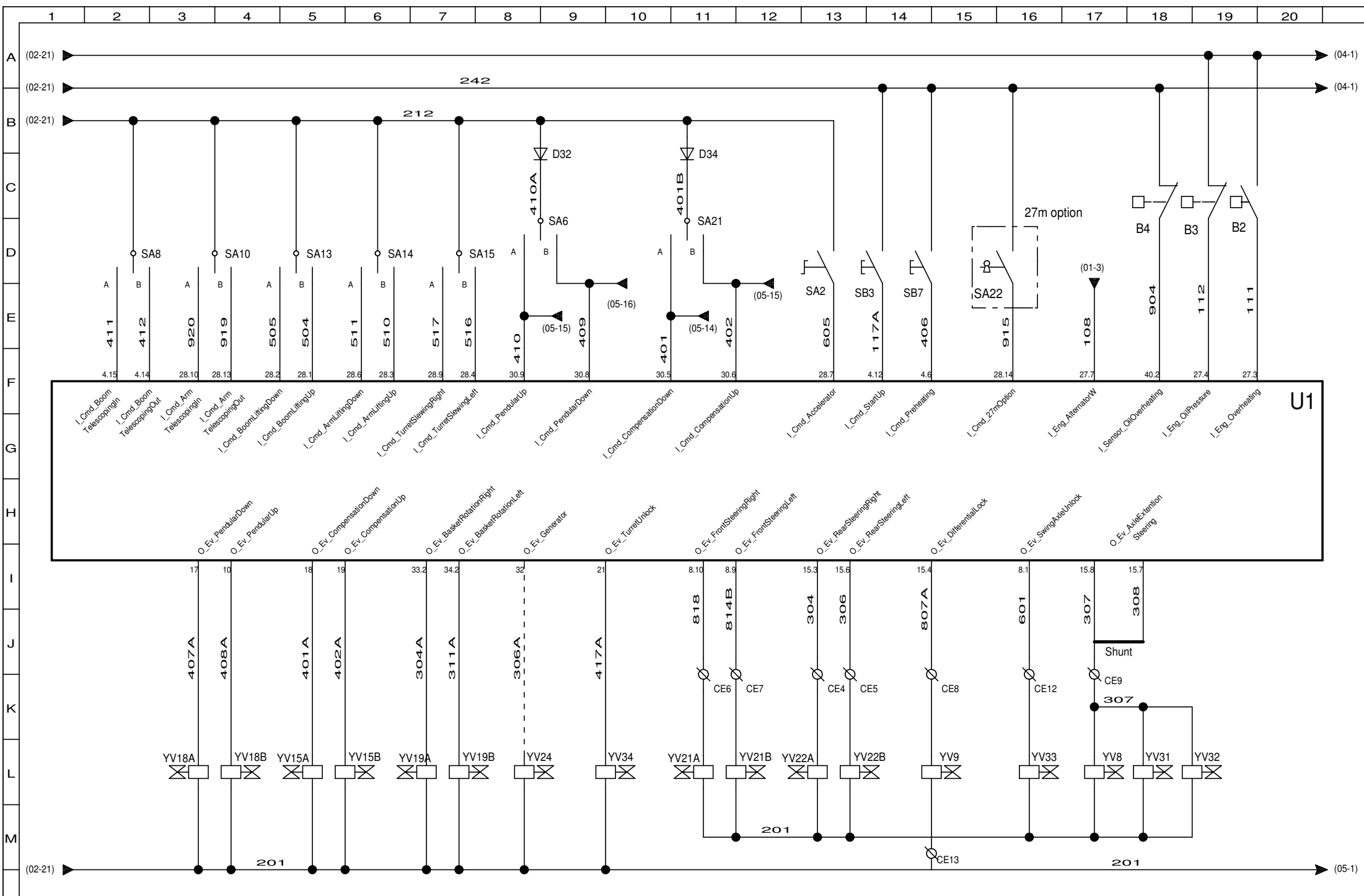
DESSINE PAR  
F.Lemire  
DATE DE CREATION  
04-11-2002

VERIFIE PAR  
C.Jey  
DATE DE VERIFICATION  
15-02-2003

**HA28PX - HA32PX  
E568c**

IND	DATE	MODIFICATION	VISA

NBRE TOTAL DE FOLIOS  
6  
**SCHEMAS** **02**



**PINGUELY-HAULOTTE**

La Péronnière  
BP 9  
42152 L'HORME

TEL: 04 77 29 24 24

DESSINE PAR  
F.Lemire

VERIFIE PAR  
C.Jey

DATE DE CREATION  
04-11-2002

DATE DE VERIFICATION  
15-02-2003

HA28PX - HA32PX  
E568c

IND  
b

DATE  
14-09-2004

MODIFICATION  
Ajout SA22/NEBEFLC04 350

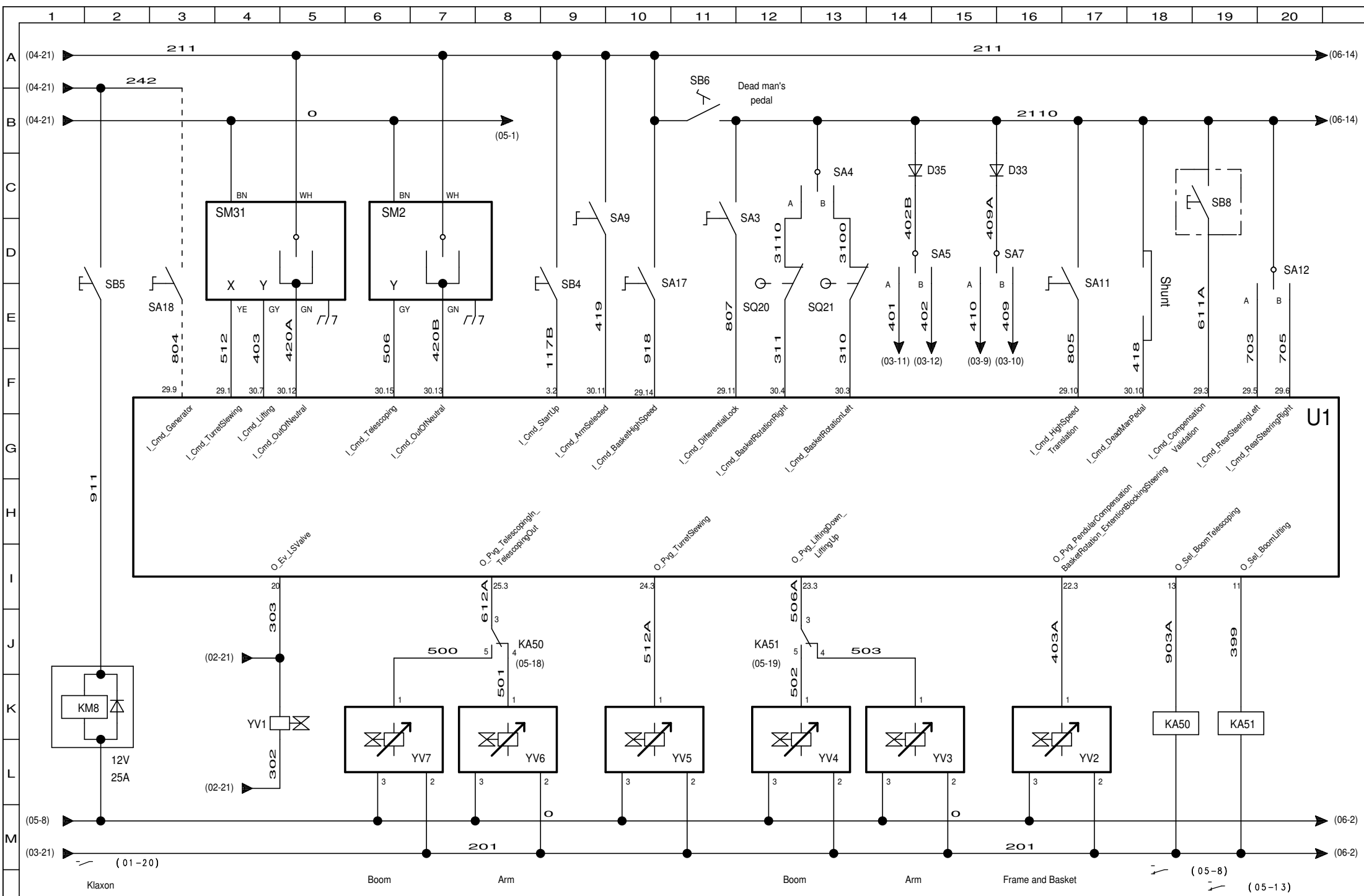
VISA  
FLE

NBRE TOTAL DE FOLIOS  
6

**SCHEMAS**

**03**





<b>PINGUELY-HAULOTTE</b> La Péronnière BP 9 42152 L'HORME TEL: 04 77 29 24 24	DESSINE PAR <b>F.Lemire</b>	DATE DE CREATION 04-11-2002	<b>HA28PX - HA32PX          E568c</b>			IND c	DATE 29-09-2004	MODIFICATION DDM 4458/NEBEFLC04209	VISA FLE	NBRE TOTAL DE FOLIOS 6
	VERIFIE PAR <b>C.Jey</b>	DATE DE VERIFICATION 15-02-2003								

