

**PINGUELY-HAULOTTE**

La Péronnière  
BP 9  
42152 L'HORME

TEL: 04 77 29 24 24

DESSINE PAR  
François LEMIRE

VERIFIE PAR  
Benjamin PALLOT

DATE DE CREATION  
17-12-2004

DATE DE VERIFICATION  
31-01-2005

HA20PX-HA260PX (Deutz)  
E615a

IND  
a

DATE  
15-09-2005

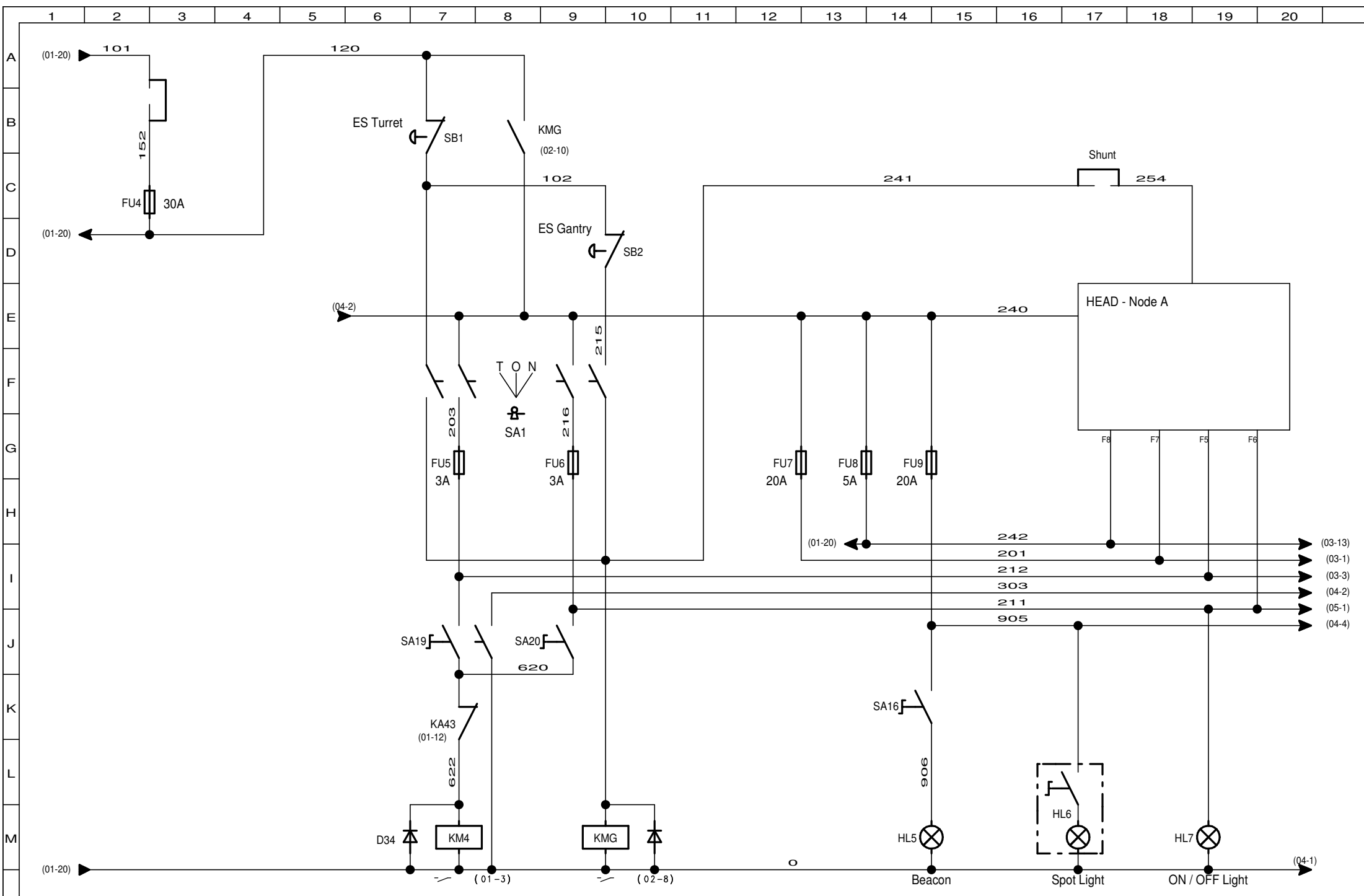
MODIFICATION  
Création - NEBEFLC05 216a

VISA  
BPT

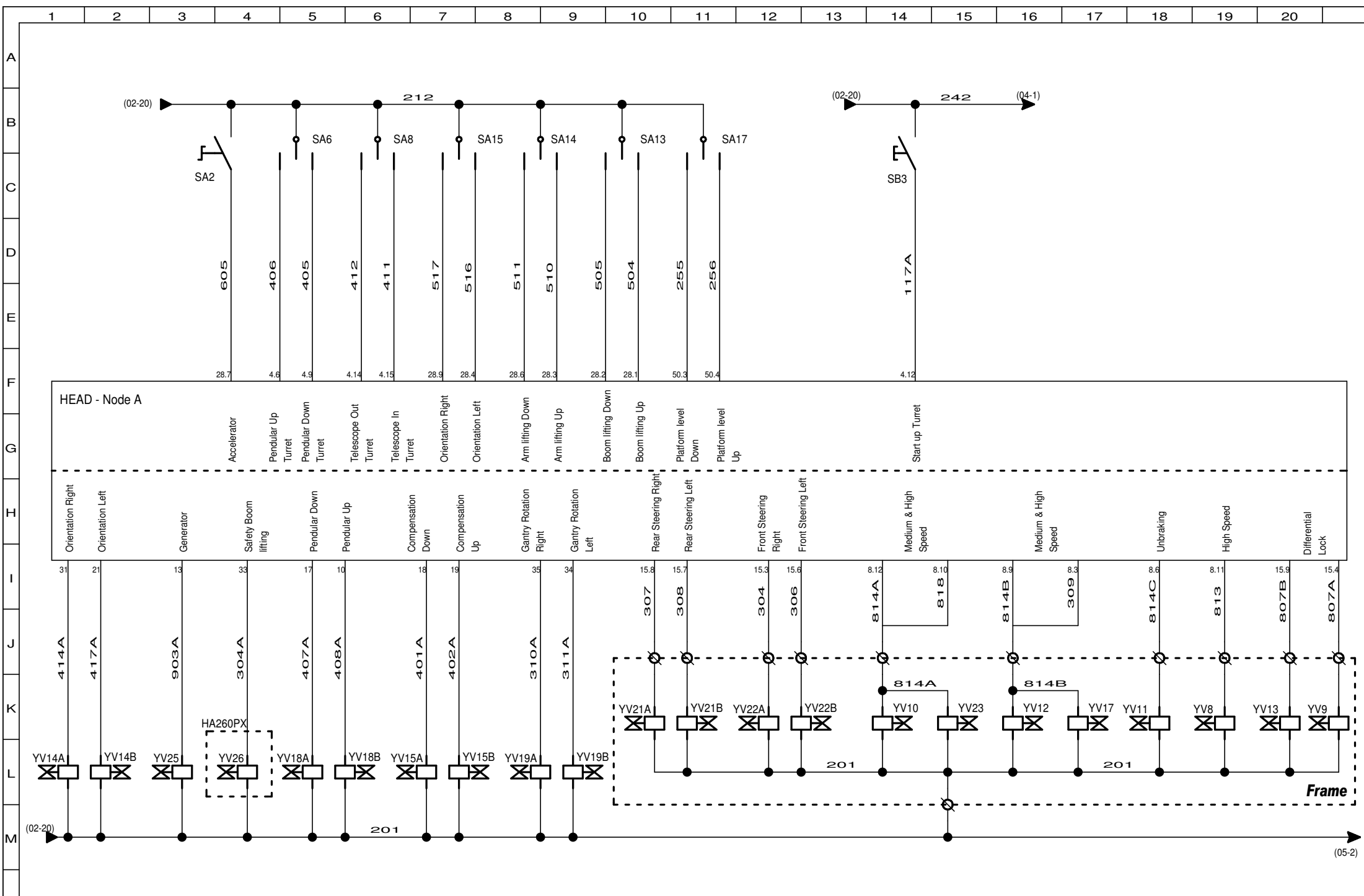
NBRE TOTAL DE FOLIOS  
5

SCHEMAS

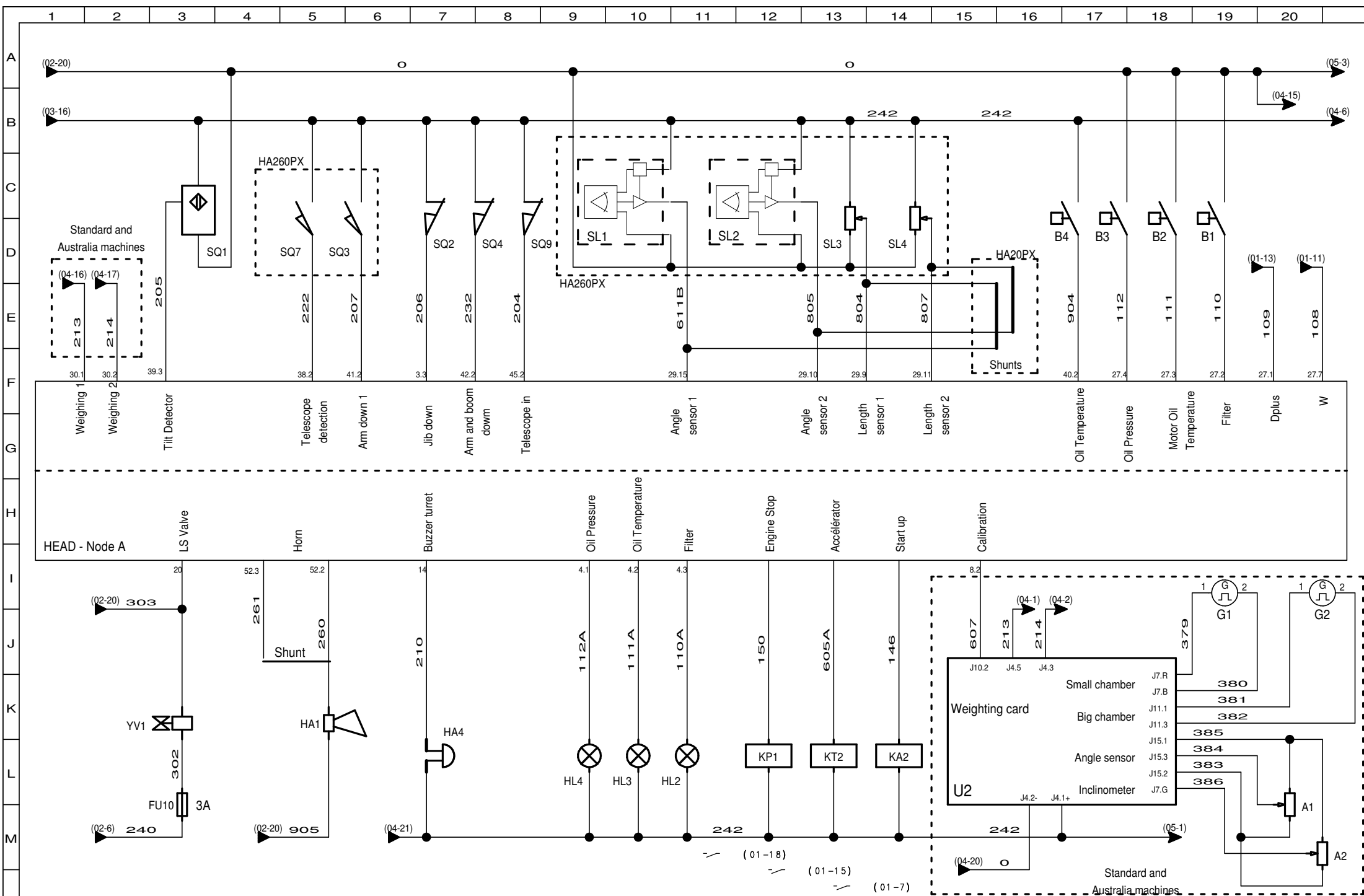
01



<b>PINGUELY-HAULOTTE</b> La Péronnière BP 9 42152 L'HORME TEL: 04 77 29 24 24	DESSINE PAR François LEMIRE	DATE DE CREATION 17-12-2004	<b>HA20PX-HA260PX (Deutz)</b> <b>E615a</b>			IND	DATE	MODIFICATION	VISA	NBRE TOTAL DE FOLIOS 5
	VERIFIE PAR Benjamin PALLOT	DATE DE VERIFICATION 31-01-2005								



Component	Function
Orientation Right	Orientation Right
Orientation Left	Orientation Left
Generator	Generator
Safety Boom lifting	Pendular Up Turret
Pendular Down	Pendular Down Turret
Pendular Up	Telescope Out Turret
Compensation Down	Telescope In Turret
Compensation Up	Orientation Right
Gantry Rotation Right	Orientation Left
Gantry Rotation Left	Arm lifting Down
Rear Steering Right	Arm lifting Up
Rear Steering Left	Boom lifting Down
Front Steering Right	Boom lifting Up
Front Steering Left	Platform level Down
Medium & High Speed	Platform level Up
Medium & High Speed	Start up Turret
Unbraking	
High Speed	
Differential Lock	



**PINGUELY-HAULOTTE**

La Péronnière  
BP 9  
42152 L'HORME

DESSIN PAR  
François LEMIRE

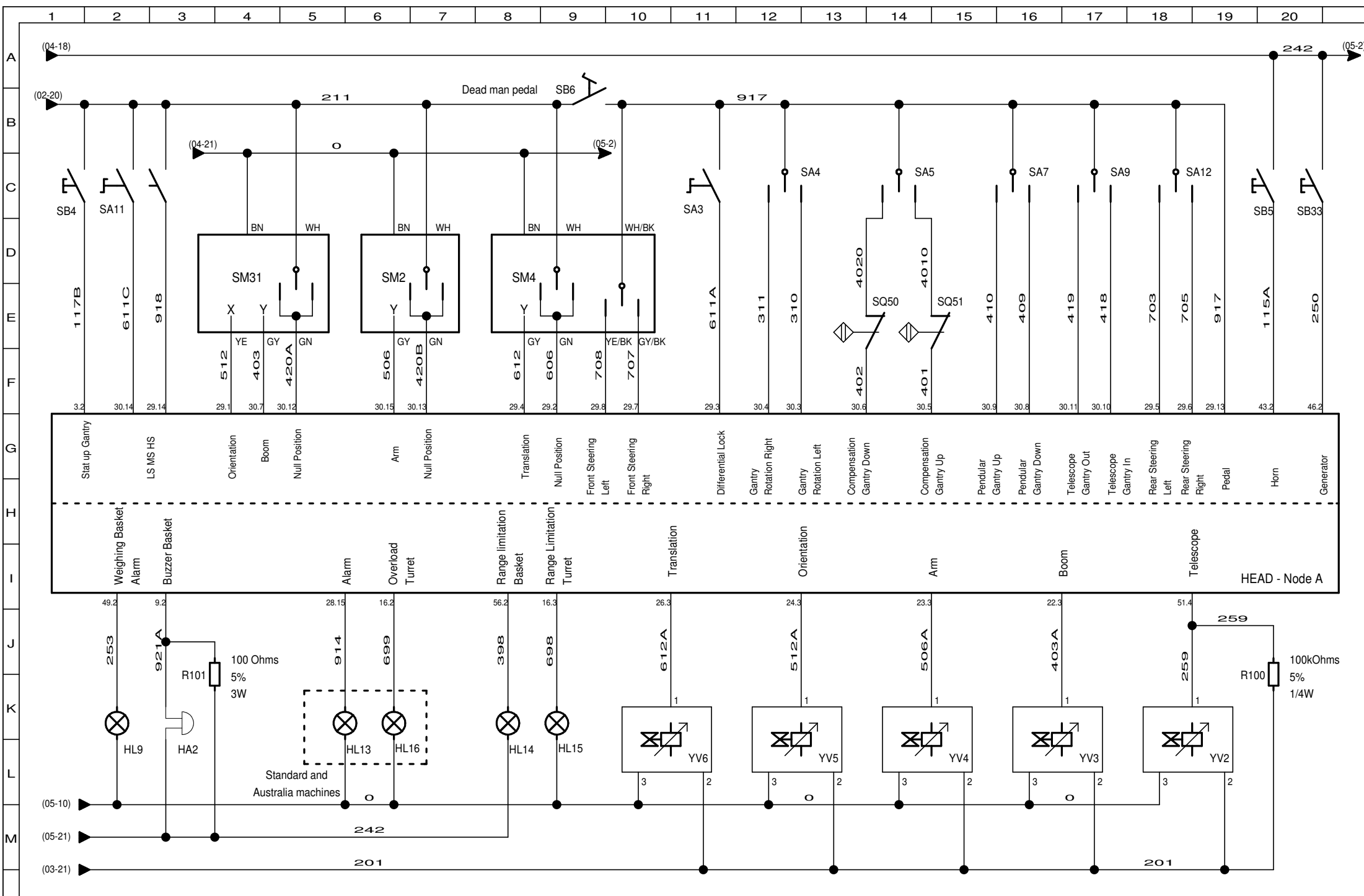
VERIFIE PAR  
Benjamin PALLOT

DATE DE CREATION  
17-12-2004

DATE DE VERIFICATION  
31-01-2005

HA20PX-HA260PX (Deutz)  
E615a

IND	DATE	MODIFICATION	VISA	NBRE TOTAL DE FOLIOS
				5
<b>SCHEMAS</b>				<b>04</b>



**PINGUELY-HAULOTTE**

La Péronnière  
BP 9  
42152 L'HORME

TEL: 04 77 29 24 24

DESSIN PAR  
François LEMIRE

VERIFIE PAR  
Benjamin PALLOT

DATE DE CREATION  
17-12-2004

DATE DE VERIFICATION  
31-01-2005

HA20PX-HA260PX (Deutz)  
E615a

IND	DATE	MODIFICATION	VISA	NBRE TOTAL DE FOLIOS
				5
<b>SCHEMAS</b>				<b>05</b>