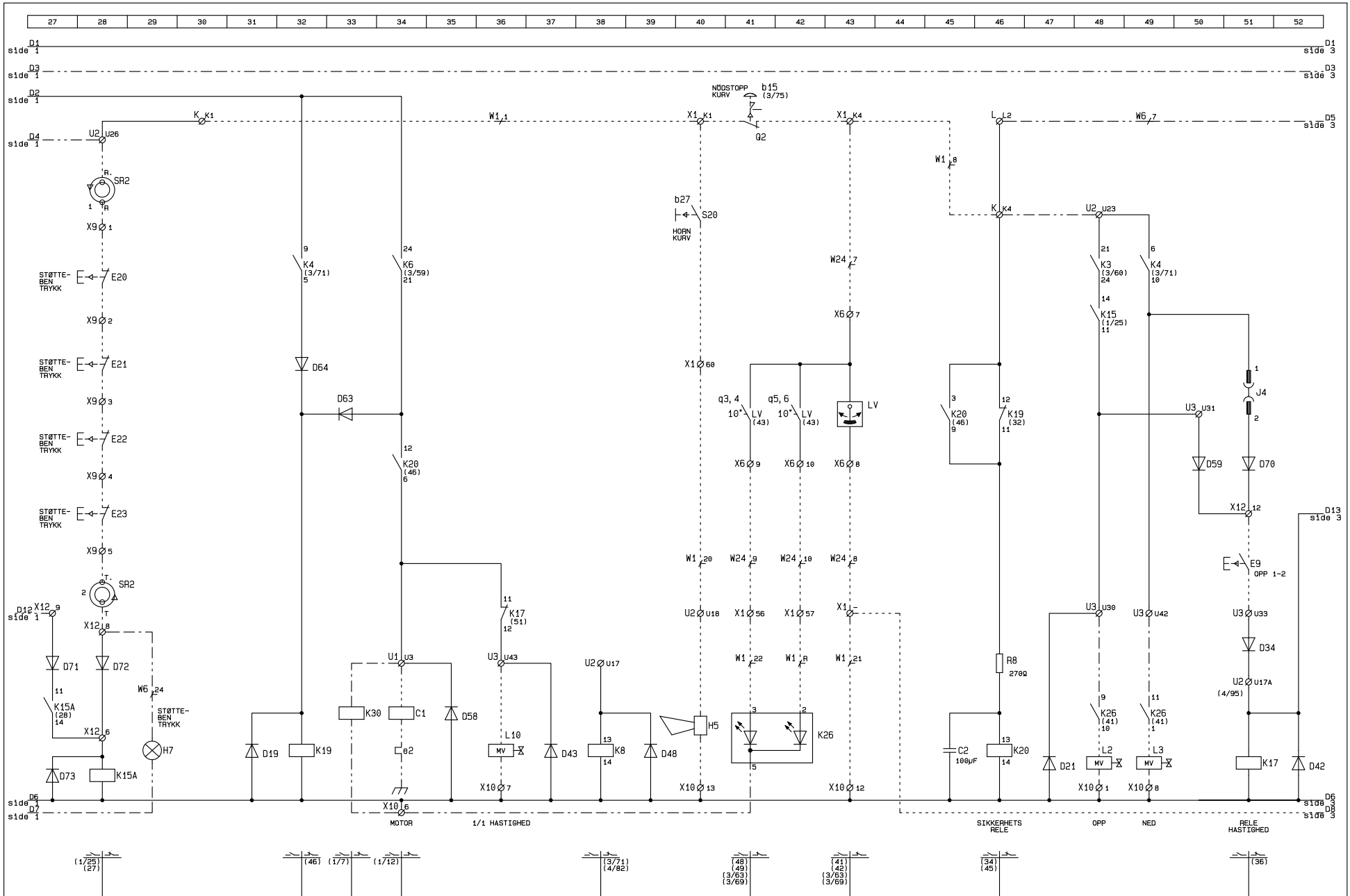
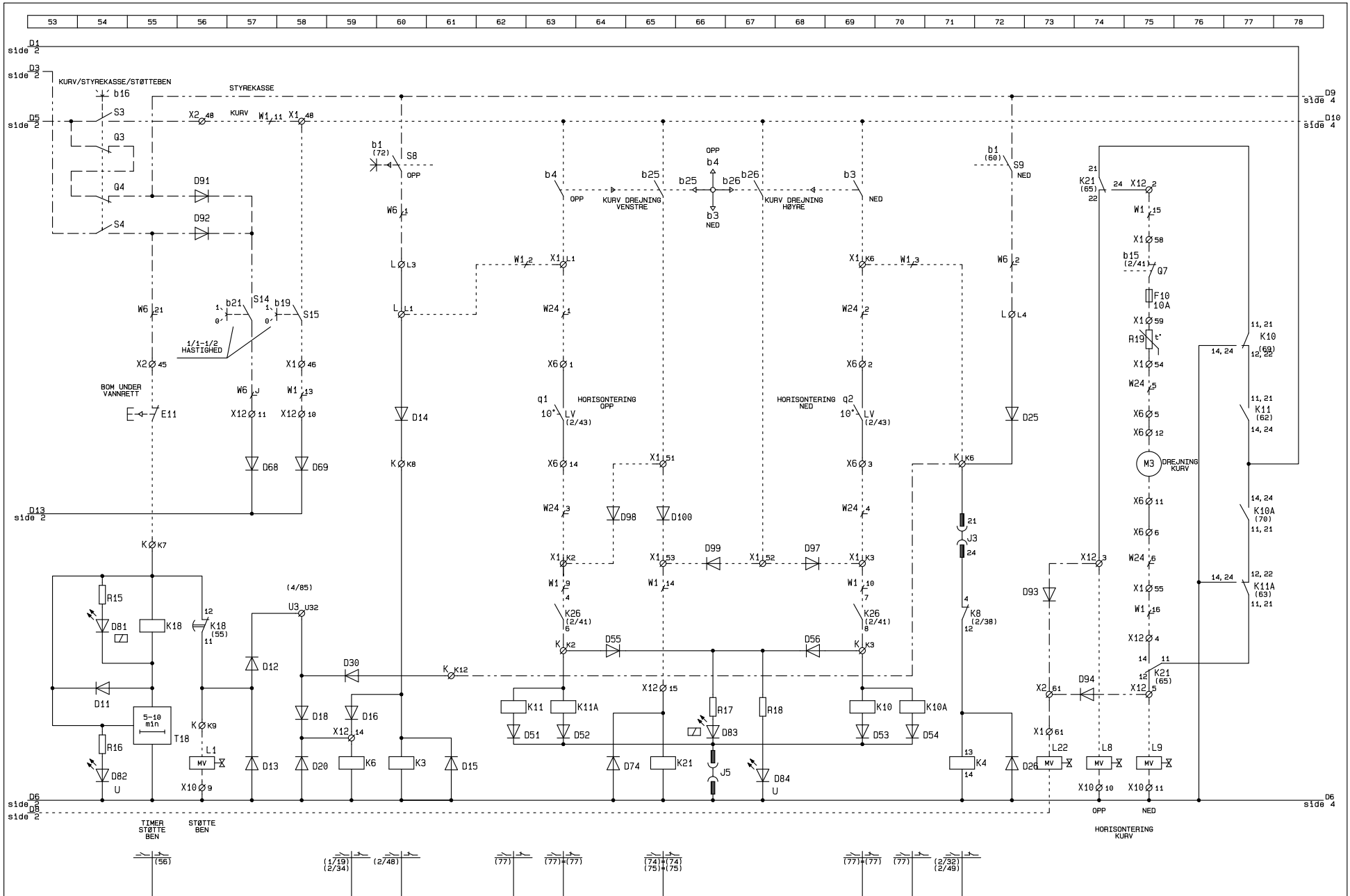
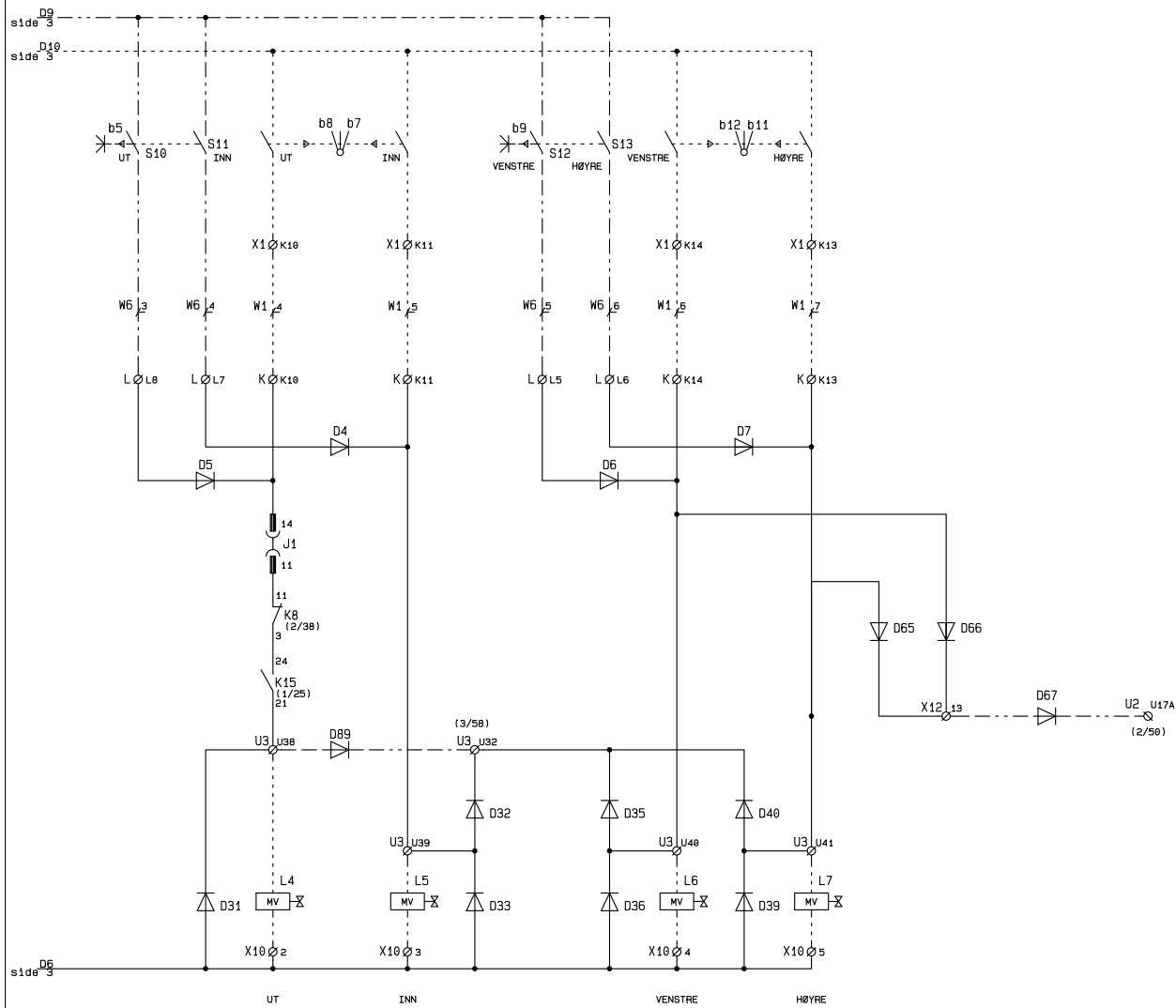


DENKA LIFT Højvang 5 4300 Holbæk Phone 53 43 47 48	Lift type : DK7JR15 RB NORSK	No : 11111	Hydraulics : Atos On/off	Dia No. : 04015409
	Extra equipment: CE MODEL, 24V, 230V/24V PRIORITERING	Drawn by : MSG	Approved by : JJ REGSTRUP INST	Title : Nøkkelskema
		Date : 03-02-00	Rev. :	Page : 1 of 11

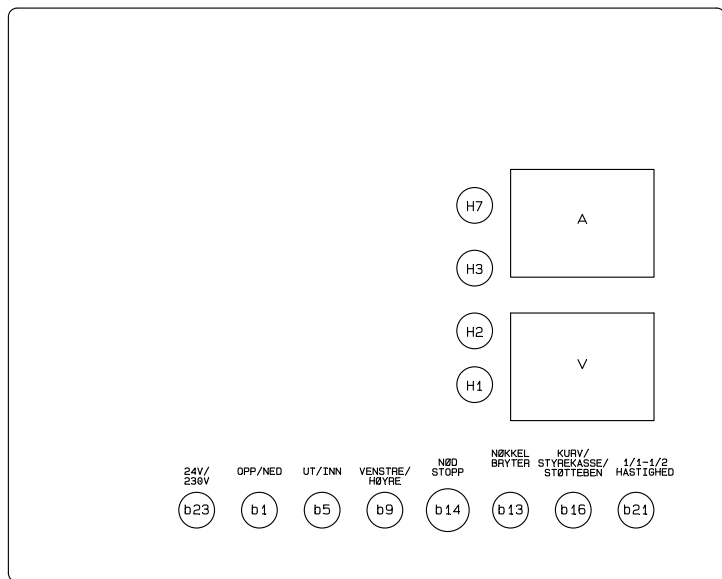


<p>DENKA LIFT</p>	<p>Lift type : DK7JR15 RB NORSK</p>	<p>No : 11111</p>	<p>Hydraulics : Atos On/off</p>
<p>Højvang 5 4300 Holbæk Phone 53 43 47 48</p>	<p>Extra equipment: CE MODEL, 24V, 230V/24V PRIORITERING</p>	<p>Drawn by : MSG</p>	<p>Title : Nøkkelskema</p>
<p>Approved by : JJ REGSTRUP INST</p>		<p>Date : 03-02-00 Rev. :</p>	<p>Page : 2 of 11</p>

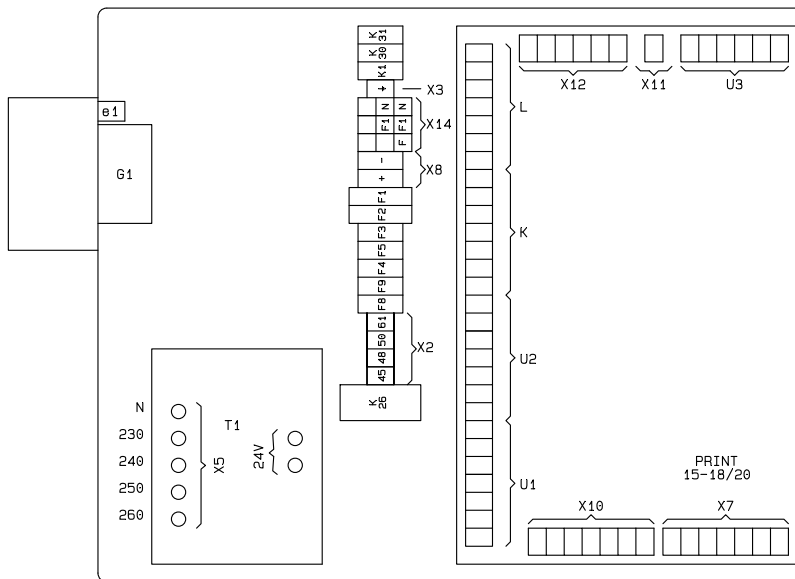




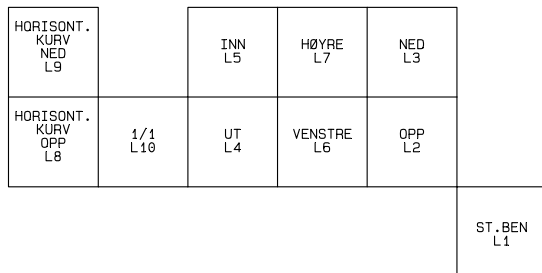
LOKK STYREKASSE



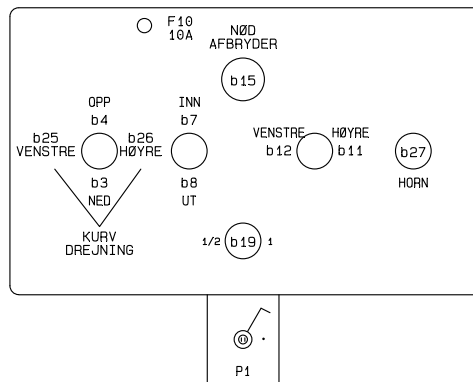
INNHOOLD STYREKASSE



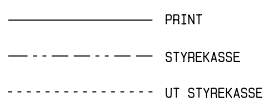
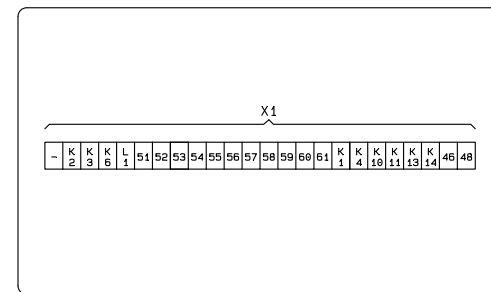
MAGNETVENTILER



BETJENING KURV



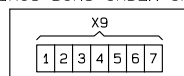
KLEMME REKKE KURV



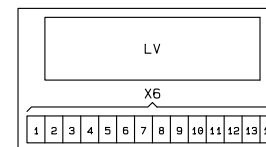
230V TILSLUTNING PÅ CHASSIS



KOBLINGS BOKS UNDER CHASSIS

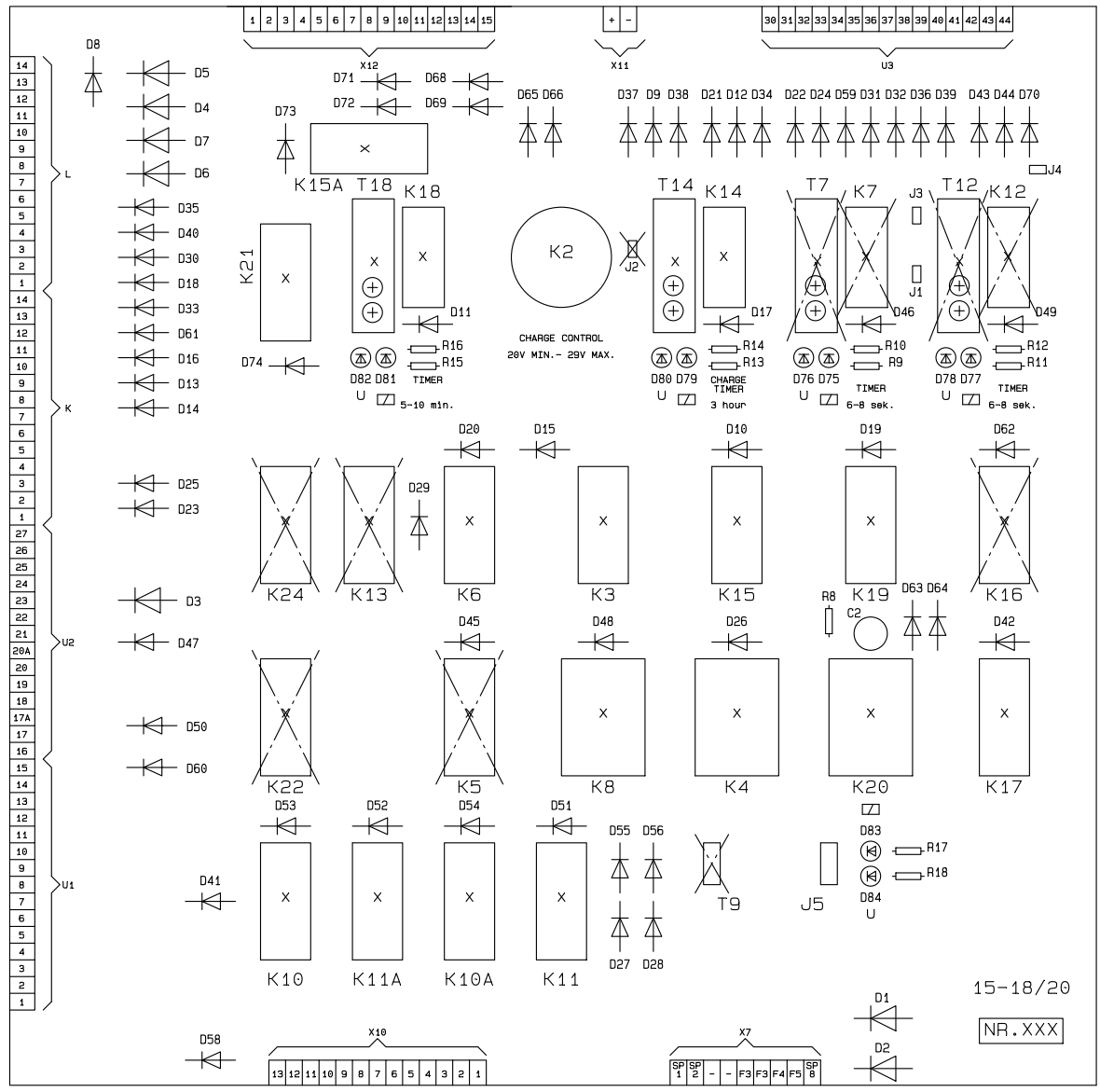


KOBLINGS BOKS PÅ KURV



DENKA LIFT

Lift type : DK7JR15 RB NORSK	No : 1111	Hydraulics : Atos On/off	Dia No. : 04015409
Extra equipment: CE MODEL, 24V, 230V/24V PRIORITERING	Title : Placeringsdiagram		
Drawn by : MSG	Approved by : JJ REGSTRUP INST	Date : 03-02-00 Rev. :	Page : 5 of 11

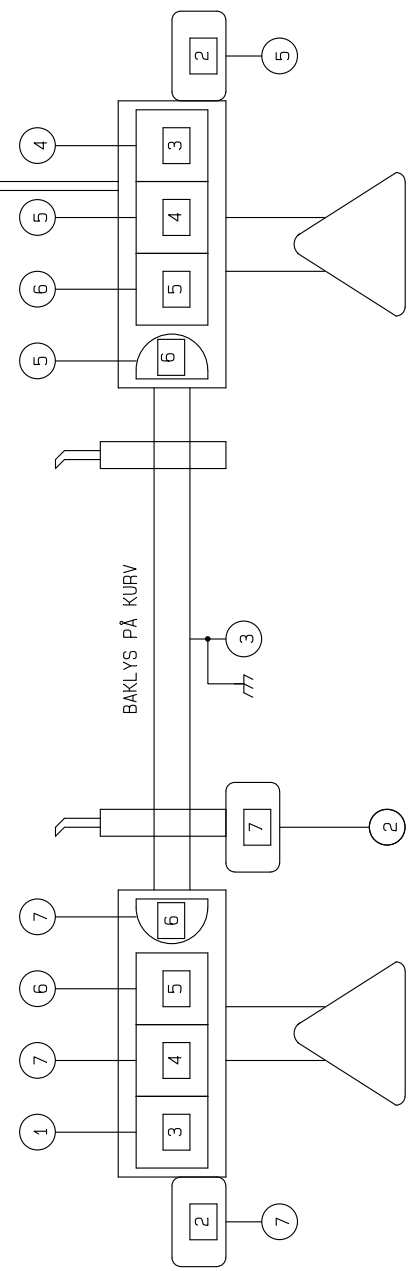
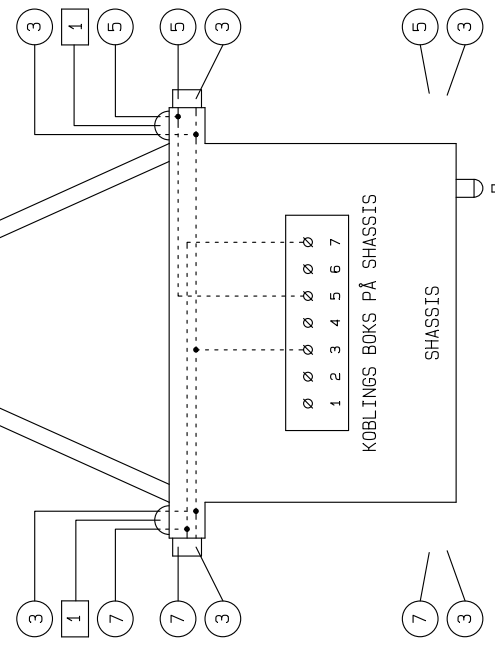
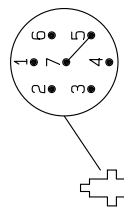


= FRI SOKKEL

15-18/20
NR. XXX

DENKA LIFT Højvang 5 4300 Holbæk Phone 53 43 47 48	Lift type : DK7JR15 RB NORSK	No : 11111	Hydraulics : Atos On/off	Dia No. : 04015409
	Extra equipment: CE MODEL, 24V, 230V/24V PRIORITERING	Drawn by : MSG	Approved by : JJ REGSTRUP INST	Title : Print
		Date : 03-02-00	Rev. :	Page : 6 of 11

- 1 FREMLYS
- 2 SIDELYS
- 3 HØYRE/VENSTRE BLINK
- 4 HØYRE/VENSTRE BAKLYS
- 5 STOPP
- 6 SKILTLYS
- 7 TÅGEBAGLYS
- LEDNINGNUMMERE



DELELISTE

Maskin type : DK7JR15 RB NORSK
 Maskin nr : 11111
 Ekstra udstyr : CE MODEL, 24V, 230V/24V PRIORITERING

Denka Lift A/S
 Højvang 5
 DK-4300 Holbæk
 e-mail: INFO@DENKA.dk
 Tel. +45 59 45 55 00
 Fax. +45 59 44 21 55

Navn	Benevnelse	Varenr.
H5	Horn, 24V	03080016
E9	Endestopp, XCK-S102	03090020
E11	Endestopp, XCK-S502	03090030
E19	Endestopp, XCK-S505	03090064
E20..E23	Endestopp, XCK-P502	03090101
L1, L3, L8..L10, L22	Spole, CCS0 24D	03240005
L2, L4..L7	Magnetspole, DHI 24V DC	03240021
C1	Startrele, 0333 009 013	03300001
M1	El.motor, 24MC 42 THWA	03300004
e2	Termobryter, 755 KTS f. Hesselman	03300017
M3	Motordel, 30-24V DC	03360011
B1..B4	Batteri 24015 6V	03390004
V	Voltmeter, KM 48	03400001
A	Amperemeter, GB R59M 0/50A	03400007
F4, F5	Glassikring, 4A	03410005
F10	Glassikring, 10A	03410006
F3	Glassikring, 16A	03410007
F6	Sikring, 125A Din 00	03410008
F1	Automatsikring, 10A	03410009
F2	Automatsikring, 50A	03410010
K2	Rele, dobbelt 19/29V	03410020
K1, K30, K31	Rele, mini 1-pol 24V 16A, Schrack RT314024, Finder 4061.9024	03410026
K3, K14, K15, K15A, K17..K19, K21	Rele, mini 2-pol 24V 10A, Schrack RT424024, Finder 4462.9024	03410027

Dia No : 04015409

Tegnet af : MSG

Godkendt af : JJ REGSTRUP INST

Dato : 03-02-00

Revision :

Side: 8

af 11

DELELISTE

Maskin type : DK7JR15 RB NORSK

Maskin nr : 11111

Ekstra udstyr : CE MODEL, 24V, 230V/24V PRIORITERING

Denka Lift A/S
Højvang 5
DK-4300 Holbæk
e-mail: INFO@DENKA.dk
Tel. +45 59 45 55 00
Fax. +45 59 44 21 55

Navn	Benevnelse	Varenr.
b22	Hovedbryter, f. el.motor	03410043
F8, F9	Glassikring, 1A	03410047
K4, K8, K20	Rele, SCHRACK ZG 400024	03410065
K23	Rele, mini 2-polet, RT424730 Schrack	03410066
T14, T18	Elektronisk-tidsmodul, MRMZ0W00 0, 1s-10h	03410068
K6	Rele, mini 2-polet, RT424018 Schrack	03410069
K26	Sikkerheds enhet, 10°	03410070
K10, K10A, K11, K11A	Rele Schrack, RT31L018	03410507
LV	Niveleringspendul, 2x1° + 2x10°	03410601
G1	Ladelikeretter, 50A	03420005
Y1	Overspenningsbeskyttelse, 250V	03420009
e1	Termobryter, 63C	03420011
X4	Ladeinntak, CEE 16A F0+J	03420018
T1	Transformator, 230-260/24V 30A	03420085
P1	Stikkontakt	03420504
S1..S4, S8..S15, S18, S20	Kontaktelement, ZB2-BE101 SL.	03430003
Q1..Q4, Q7	Kontaktelement, ZB2-BE102 BR.	03430004
b19, b21	Vribryter, ZB2-BD2 FST.	03430010
b1, b5, b9	Vribryter, ZB2-BD5 3 pos. ret.0	03430012
b13, b23	Hovednøkkel, ZB2-BG2 2still.	03430013
b14, b15	Nødstopphode, ZB2-BS844	03430078
b27	Trykknap, ZB2-BP2 svart	03430500
b16	Vribryter, ZB2-BD3 3 still. faste	03430501
X2	Klemme, PA f. 4mm ² DIN 35	03440009

Dia No : 04015409

Tegnet af : MSG

Godkendt af : JJ REGSTRUP INST

Dato : 03-02-00

Revision :

Side: 9

af 11

DELELISTE

Maskin type : DK7JR15 RB NORSK

Maskin nr : 11111

Ekstra udstyr : CE MODEL, 24V, 230V/24V PRIORITERING

Denka Lift A/S
Højvang 5
DK-4300 Holbæk
e-mail: INFO@DENKA.dk
Tel. +45 59 45 55 00
Fax. +45 59 44 21 55

Navn	Benevnelse	Varenr.
X8	Klemme, PA f. 16mm ² DIN 35	03440011
X1	Klemme, AKZ f. 4mm ² DIN 15	03440014
X9	Klemme, 2,5mm ²	03440017
X3	Jordklemme, PA66116	03440044
X14	Klemme, 4/35 dobbelt	03440052
W1	Flat kabel, 7x1,5+21x0,75	03450003
W6	Kabel, PUR 25x0,75	03450010
W2	Kabel, SVART PKAJ 4x1,5	03450045
W24	Kabel, 12x0,75 OZ	03450091
SR1	Slepering, 2701 f. krøjekontakt 220V	03460001
SR2	Slepering, 2702 f. krøjekontakt 24V	03460002
b8 b7, b12 b11	Joystikk, 2-veis, XD2-PA22	03470051
b3 b4 b25 b26	Joystikk, 4-veis, XD2-PA24	03470052
H2, H7	Lysdiode, grøn 5mm	03480002
H1	Lysdiode, gul 5mm	03480003
X10	Multistikklemme, BL 13 12602-6	03480018
K, L, U2	Multistikklemme, BL 14 12603-6	03480019
U1, U3, X12	Multistikklemme, BL 15 12604-6	03480020
H3	Lysdiode, rød blink	03480027
J1, J3, J4	Jumper, ZTMJB-401	03480036
J5	Jumper, 3pol	03480046
X7	Multistikklemme, BL 9	03480070
Side 6	Printkort, 15-18/20	03480083
D8..D28, D30..D56, D58..D74, D89. .D94, D97..D100	Halvlederdiode, 1n4007 1000V	03480101

Dia No : 04015409

Tegnet af : MSG

Godkendt af : JJ REGISTRUP INST

Dato : 03-02-00

Revision :

Side: 10

af 11

